



ASPIRATORE Ad Alta Pressione

Stampato completamente ad iniezione. Carcassa in polipropilene resistente ai raggi UV orientabile in 8 posizioni. Ventola in polipropilene ad alto rendimento con pale curve in avanti, equilibrata staticamente e dinamicamente, con mozzo rinforzato. Guarnizioni anticorrosione contro il rischio di fuoriuscita fumi. Supporto motore in nylon per motori B3/B5. Viteria d'acciaio inossidabile. Disponibile con motore trifase, monofase, per regolazione, EEx-d o a due velocità, protezione IP55.



VENTILATEUR A Haute Pression

Moulé complètement par injection. Volute en polypropylène résistant aux rayons UV orientable dans 8 positions. Turbine de polypropylène à fort rendement à action, équilibrée statiquement et dynamiquement, à moyeu en aluminium noyé en polypropylène. Garniture anticorrosive contre le risque de fuite de gaz. Support de moteur en nylon pour moteurs B3/B5. Vis en acier inoxydable. Disponible avec moteur triphasé, monophasé, réglable, EEx-d ou à deux vitesses, protection IP55.



EXTRACT FAN High Pressure

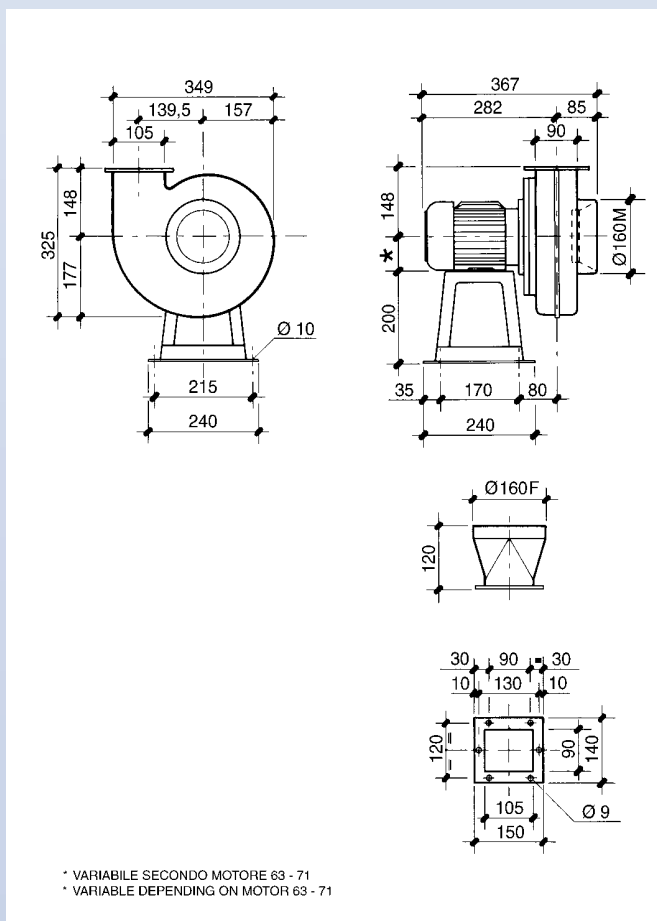
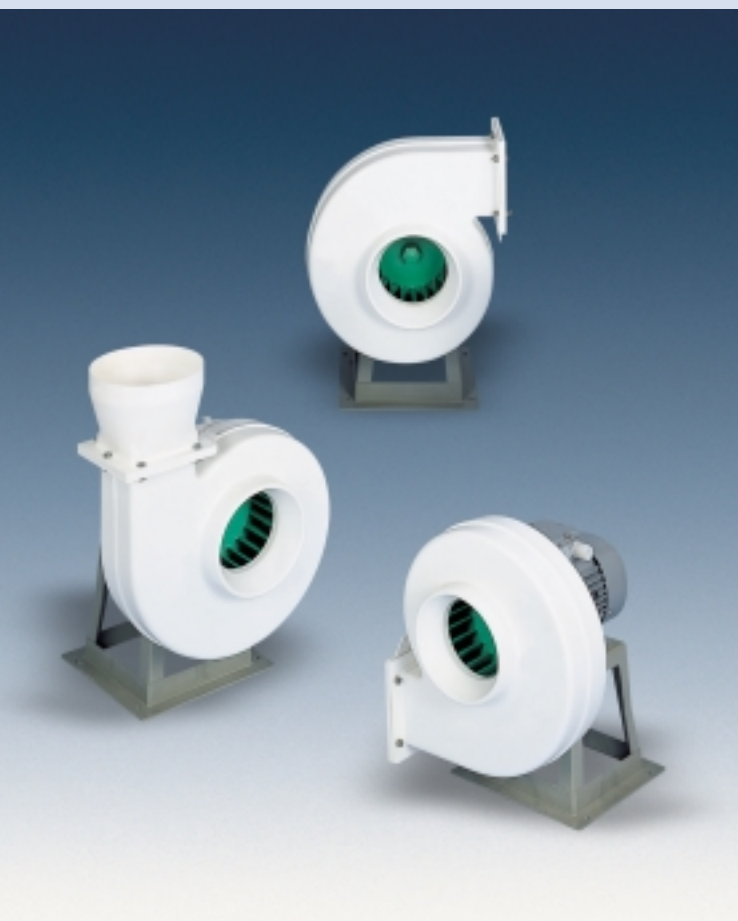
Produced completely by injection moulding. Polypropylene housing resistant to UV rays and adjustable to 8 positions. High-performance polypropylene impeller with forward curved blades, statically and dynamically balanced, incorporating a reinforced hub. Gaskets from corrosive material providing protection against shaft/case leakage. Nylon support stool for B3/B5 motors. Stainless steel external assembly fittings. Available with three-phase and single phase single speed motors two-speed motors with IP55 protection or EEx-d protection.



RADIALVENTILATOREN Hochdruck

Vollständig spritzgegossen. Gehäuse aus UV-resistentem Polypropylen in 8 Positionen einstellbar. Hochleistungslaufrad aus Polypropylen mit vorwärts gekrümmten Schaufeln. Laufrad statisch und dynamisch ausgewuchtet mit verstärkter Nabe. Hochresistente Spezialwellendichtung gegen Gasaustritt. Motorsitz aus Nylon für Motoren B3/B5. Schrauben aus Edelstahl. Mit Einphasen und Dreiphasen Motoren, für Frequenzumformer, EEx-d oder für zwei Geschwindigkeiten, Schutzart IP55.

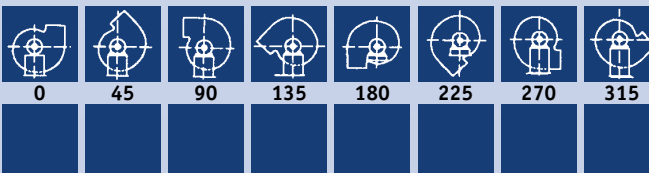
MODEL	Q m ³ /h	Ht mmH ₂ O	Hs mmH ₂ O	kW	HP	g/min rpm	dB(A)	kg	kg EEx-d
VSA 20	250	27	23	0,18	0,25	1450	60	9	16
	350		19						
	400	15							
	450	105	92	0,55	0,75	2900	67	11	21
	550	108	89						
	720	109	76						
	800	105	63						



ROTAZIONE VISTA LATO
MOTORE

ROTATION LOOKING
FROM MOTOR SIDE

LG
ROTATION STANDARD RS
POSITIONS





VENTILADOR A Alta Presión

Moldeado completamente por inyección. Carcasa de polipropileno resistente a los rayos UV, orientable en 8 posiciones. Turbina de polipropileno de alto rendimiento con álabes curvados hacia adelante, equilibradas estática y dinámicamente, con cubo reforzado. Junta anticorrosiva contra riesgo de fuga de gases. Soporte del motor en nylon para motores B3/B5. Tornillos de acero inoxidable. Disponible con motor trifásico, monofásico, regulable, EEx-d o a dos velocidades, protección IP55.



VENTILADOR A Alta Pressão

Moldagem completamente por injeção. Carcaça de polipropileno resistente aos raios UV, orientável em 8 posições. Rotor de polipropileno de alto rendimento com pás curvadas para frente, equilibradas estática e dinamicamente, com cubo reforçado. Junta anti-corrosiva contra risco de fuga de gases. Suporte do motor de nylon para motores B3/B5. Parafusos de aço inoxidável. Disponível com motor trifásico, monofásico regulável, EEx-d ou a duas velocidades, proteção IP55.



ВЫТЯЖНОЙ ВЕНТИЛЯТОР с высоким давлением

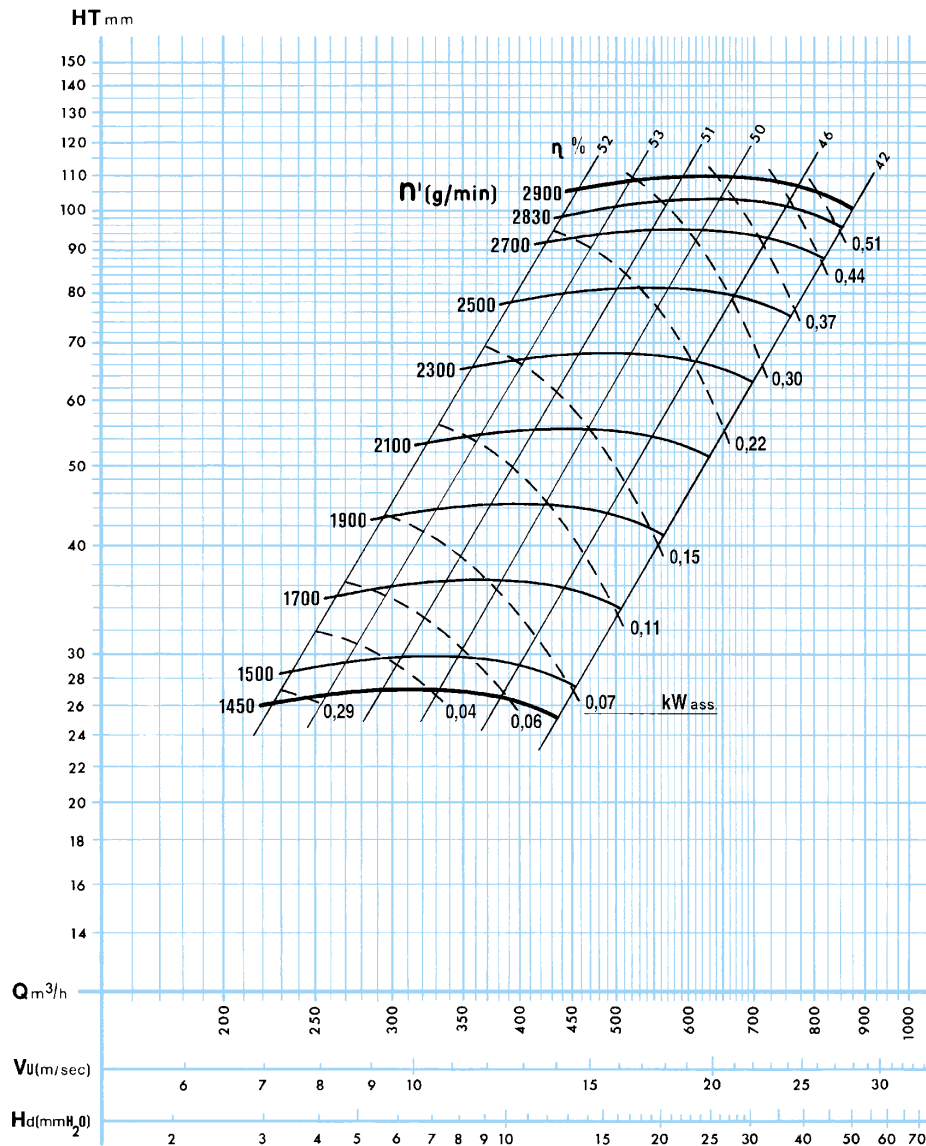
Полностью произведен с использованием технологии инъекционного прессования. Корпус из полипропилена, устойчивого к действию УФ лучей, ориентируемый в 8 положениях. ИмPELLер из полипропилена с направленными вперед изогнутыми лопастями, статически и динамически уравновешенный, с упроченной втулкой. Прокладки устойчивы к коррозии и защищают от выхода дымов. Опора двигателя из нейлона для двигателей В3/В5. Винты из нержавеющей стали. Имеется с трехфазным двигателем, однофазным, регулируемым, EEx-d или с двумя скоростями, защита IP55.



พัดลมระบายอากาศ ความดันสูง

ผลิตโดยการขึ้นรูปแบบฉีด(injection moulding) ทั้งชิ้น โครงสร้างทำด้วยโพลีโพรพิลีน มีความทนทานต่อรังสี UV และสามารถปรับได้ 8 ตำแหน่ง ใบพัดโพลีโพรพิลีนมีสมรรถนะสูง และมีปีกใบพัดแบบโค้งมาด้านหน้า ได้สมดุลทั้งขณะหมุนและหยุดนิ่ง มีแกนใบพัดช่วยเสริมความแข็งแรง ป้องกันทำจากวัสดุทนการกัดกร่อน และช่วยป้องกันไม่ให้เกิดการรั่วที่แกนมอเตอร์และโครงเครื่อง
ฐานรับมอเตอร์ B3/B5 ทำจากไนลอน อุปกรณ์ประกอบ(fittings)ของแอสเซมบลีภายนอกทำจากสแตนเลส มีทั้งมอเตอร์แบบสามเฟส แบบเฟสเดียวความเร็วเดียว และแบบสองความเร็วพร้อมด้วยโปร텍ชั่นแบบ IP55 หรือ EEx-d

VSA 20





ASPIRATORE Ad Alta Pressione

Stampato completamente ad iniezione. Carcasa in polipropilene resistente ai raggi UV orientabile in 8 posizioni. Ventola in polipropilene ad alto rendimento con pale curve in avanti, equilibrata staticamente e dinamicamente, con mozzo rinforzato. Guarnizioni anticorrosione contro il rischio di fuoriuscita fumi. Supporto motore in nylon per motori B3/B5.

Viteria d'acciaio inossidabile. Disponibile con motore trifase, monofase, per regolazione, EEx-d o a due velocità, protezione IP55.



VENTILATEUR A Haute Pression

Moulé complètement par injection. Volute en polypropylène résistant aux rayons UV orientable dans 8 positions. Turbine de polypropylène à fort rendement à action, équilibrée statiquement et dynamiquement, à moyeu en aluminium noyé en polypropylène.

Garniture anticorrosive contre le risque de fuite de gaz. Support de moteur en nylon pour moteurs B3/B5.

Vit en acier inoxydable. Disponible avec moteur triphasé, monophasé, réglable, EEx-d ou à deux vitesses, protection IP55.



EXTRACT FAN High Pressure

Produced completely by injection moulding. Polypropylene housing resistant to UV rays and adjustable to 8 positions. High-performance polypropylene impeller with forward curved blades, statically and dynamically balanced, incorporating a reinforced hub. Gaskets from corrosive material providing protection against shaft/case leakage.

Nylon support stool for B3/B5 motors. Stainless steel external assembly fittings. Available with three-phase and single phase single speed motors two-speed motors with IP55 protection or EEx-d protection.

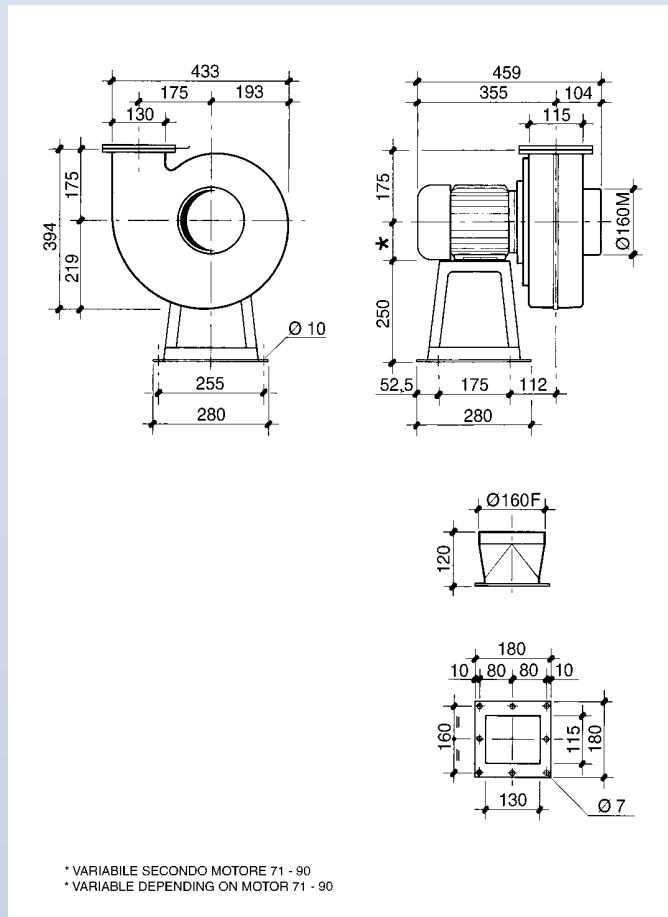


RADIALVENTILATOREN Hochdruck

Vollständig spritzgegossen. Gehäuse aus UV-resistentem Polypropylen in 8 Positionen einstellbar. Hochleistungslaufrad aus Polypropylen mit vorwärts gekrümmten Schaufeln. Laufrad statisch und dynamisch ausgewuchtet mit verstärkter Nabe. Hochresistente Spezialwellendichtung gegen Gasaustritt.

Motorsitz aus Nylon für Motoren B3/B5. Schrauben aus Edelstahl. Mit Einphasen und Dreiphasen Motoren, für Frequenzumformer, EEx-d oder für zwei Geschwindigkeiten, Schutzart IP55.

MODEL	Q m ³ /h	Ht mmH ₂ O	Hs mmH ₂ O	kW	HP	g/min rpm	dB(A)	kg	kg EEx-d
VSA 25	400	40	37	0,25	0,35	1450	63	10	19
	720	42	32						
	800	41	29						
	720	160	150	1,5	2	2900	72	17	32
	900	170	154						
	1100	178							
	1500	170	124						



ROTAZIONE VISTA LATO MOTORE

ROTATION LOOKING FROM MOTOR SIDE

LG ROTATION STANDARD RS

POSITIONS

RD ROTATION INVERSE RI





VENTILADOR A Alta Presión

Moldeado completamente por inyección. Carcasa de polipropileno resistente a los rayos UV, orientable en 8 posiciones. Turbina de polipropileno de alto rendimiento con álabes curvados hacia adelante, equilibradas estática y dinámicamente, con cubo reforzado. Junta anticorrosiva contra riesgo de fuga de gases. Soporte del motor en nylon para motores B3/B5. Tornillos de acero inoxidable. Disponible con motor trifásico, monofásico, regulable, EEx-d o a dos velocidades, protección IP55.



VENTILADOR A Alta Pressão

Moldagem completamente por injeção. Carcaça de polipropileno resistente aos raios UV, orientável em 8 posições. Rotor de polipropileno de alto rendimento com pás curvadas para frente, equilibradas estática e dinamicamente, com cubo reforçado. Junta anti-corrosiva contra risco de fuga de gases. Suporte do motor de nylon para motores B3/B5. Parafusos de aço inoxidável. Disponível com motor trifásico, monofásico regulável, EEx-d ou a duas velocidades, proteção IP55.



ВЫТЯЖНОЙ ВЕНТИЛЯТОР с высоким давлением

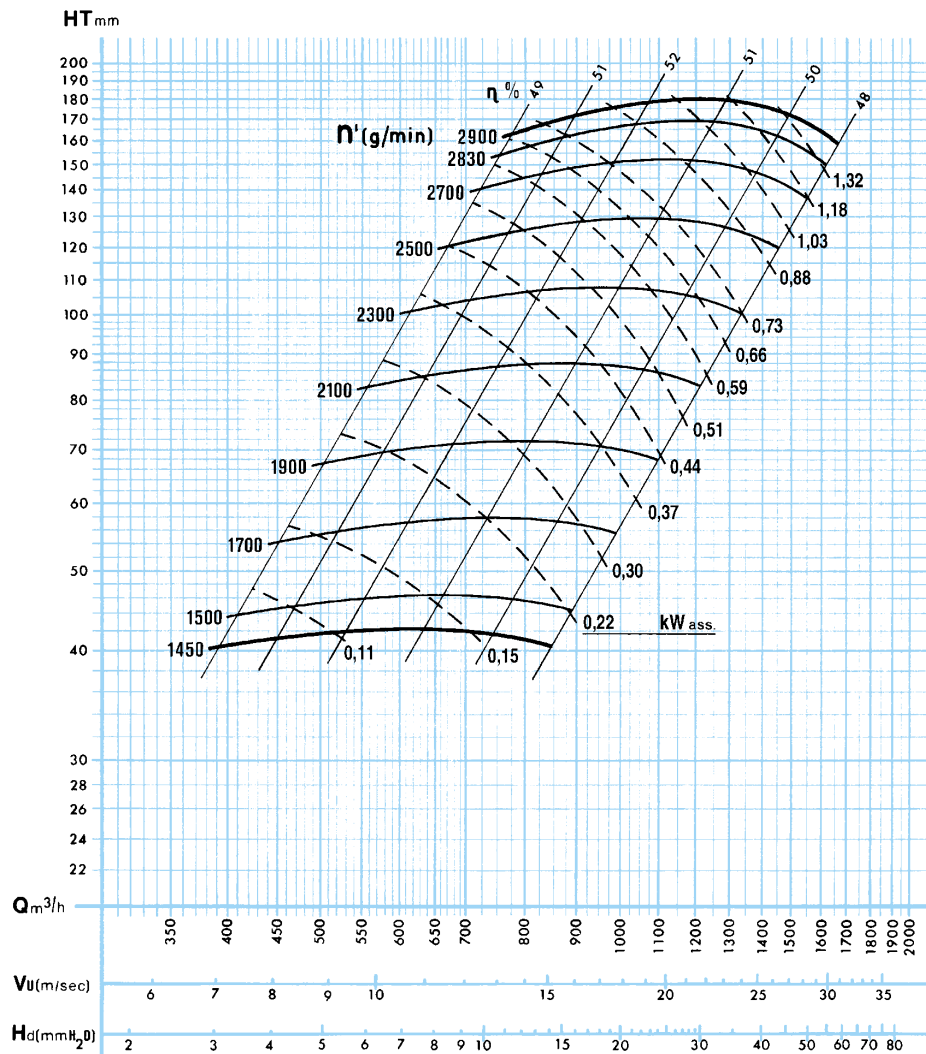
Полностью произведен с использованием технологии инъекционного прессования. Корпус из полипропилена, устойчивый к действию УФ лучей, ориентируемый в 8 положениях. ИмPELLер из полипропилена с направленными вперед изогнутыми лопастями, статически и динамически уравновешенный, с упроченной втулкой. Прокладки устойчивы к коррозии и защищают от выхода дымов. Опора двигателя из нейлона для двигателей В3/В5. Винты из нержавеющей стали. Имеется с трехфазным двигателем, однофазным, регулируемым, EEx-d или с двумя скоростями, защита IP55.



พัดลมระบายอากาศ ความดันสูง

ผลิตโดยการขึ้นรูปแบบฉีด(injection moulding) ทั้งชิ้น โครงเครื่องทำด้วยโพลีโพรพิลีน มีความทนทานต่อรังสี UV และสามารถปรับได้ 8 ตำแหน่ง ใบพัดโพลีโพรพิลีนมีสมรรถนะสูง และมีปีกใบพัดแบบโค้งมาด้านหน้า ได้สมดุลทั้งขณะหมุนและหยุดนิ่ง มีแกนใบพัดช่วยเสริมความแข็งแรง ป้องกันทำจากวัสดุทนการกัดกร่อน และช่วยป้องกันไม่ให้เกิดการรั่วที่แกนมอเตอร์และโครงเครื่อง
ฐานรับมอเตอร์ B3/B5 ทำจากไนลอน อุปกรณ์ประกอบ(fittings)ของแอสเซมบลีภายนอกทำจากสแตนเลส มีทั้งมอเตอร์แบบสามเฟส แบบเฟสเดียวความเร็วเดียว และแบบสองความเร็วพร้อมด้วยโปรเตคชั่นแบบ IP55 หรือ EEx-d

VSA 25





ASPIRATORE Ad Alta Pressione

Stampato completamente ad iniezione. Carcasa in polipropilene resistente ai raggi UV orientabile in 8 posizioni. Ventola in polipropilene ad alto rendimento con pale curve in avanti, equilibrata staticamente e dinamicamente, con mozzo rinforzato. Guarnizioni anticorrosione contro il rischio di fuoriuscita fumi. Supporto motore in polipropilene per motori B3. Viteria d'acciaio inossidabile. Disponibile con motore trifase, monofase, per regolazione, EEx-d o a due velocità, protezione IP55.



VENTILATEUR A Haute Pression

Moulé complètement par injection. Volute en polypropylène résistant aux rayons UV orientable dans 8 positions. Turbine de polypropylène à fort rendement à action, équilibrée statiquement et dynamiquement, à moyeu en aluminium noyé en polypropylène. Garnitures anticorrosives contre le risque de fuite de gaz. Support de moteur en polypropylène pour moteurs B3. Vis en acier inoxydable. Disponible avec moteur triphasé, monophasé, réglable, EEx-d ou à deux vitesses, protection IP55.



EXTRACT FAN High Pressure

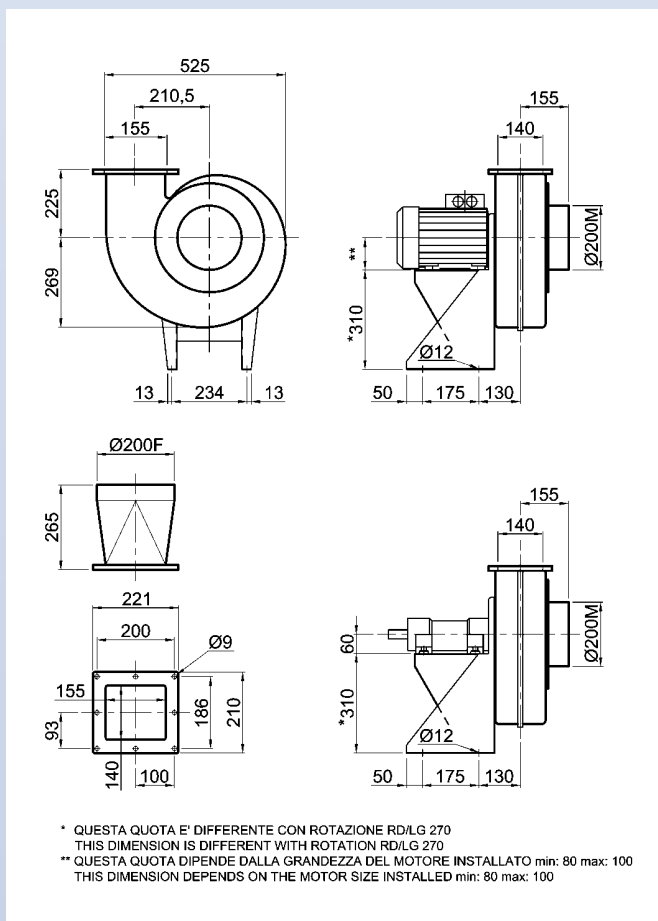
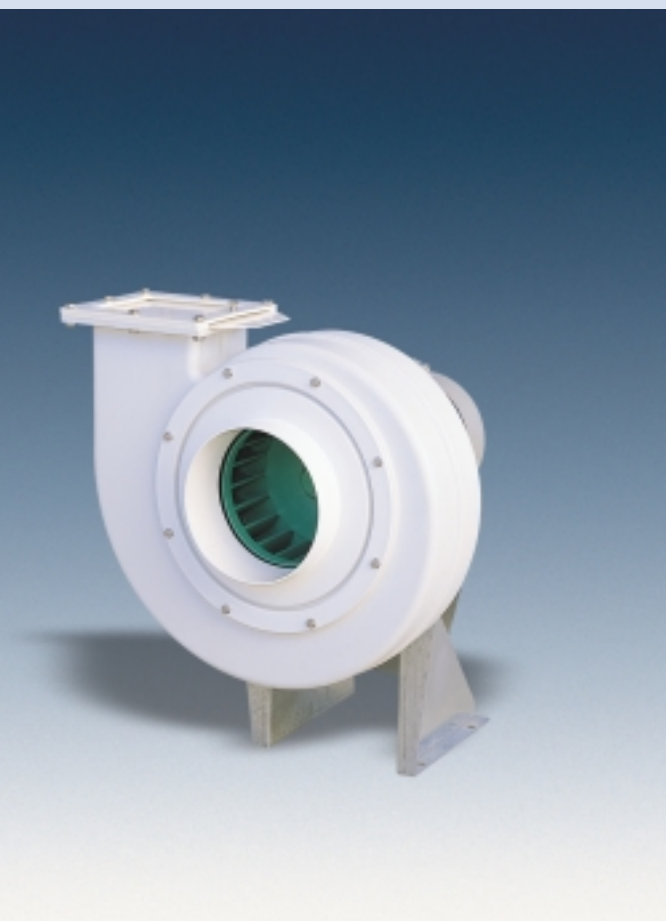
Produced completely by injection moulding. Polypropylene housing resistant to UV rays and adjustable to 8 positions. High-performance polypropylene impeller with forward curved blades, statically and dynamically balanced, incorporating a reinforced hub. Gaskets from corrosive material providing protection against shaft/case leakage. Polypropylene support stool for B3 motors. Stainless steel external assembly fittings. Available with three-phase and single phase single speed motors two-speed motors with IP55 protection or EEx-d protection.



RADIALVENTILATOREN Hochdruck

Vollständig spritzgegossen. Gehäuse aus UV-resistentem Polypropylen in 8 Positionen einstellbar. Hochleistungslaufrad aus Polypropylen mit vorwärts gekrümmten Schaufeln. Laufrad statisch und dynamisch ausgewuchtet mit verstärkter Nabe. Hochresistente Spezialwellendichtung gegen Gasaustritt. Motorsitz aus Polypropylen für Motoren B3. Schrauben aus Edelstahl. Mit Einphasen und Dreiphasen Motoren, für Frequenzumformer, EEx-d oder für zwei Geschwindigkeiten, Schutzart IP55.

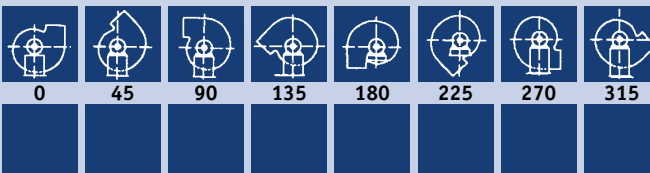
MODEL	Q m ³ /h	Ht mmH ₂ O	Hs mmH ₂ O	kW	HP	g/min rpm	dB(A)	kg	kg EEx-d
VSA 30	720	59	53	0,55	0,75	1450	69	20	31
	900	63	54						
	1450	56	34						
	1450	232	210	3	4	2900	80	34	51
	1600	240	214						
	2000	250	210						
	2300		196						



ROTAZIONE VISTA LATO
MOTORE

ROTATION LOOKING
FROM MOTOR SIDE

LG
ROTATION STANDARD RS
POSITIONS





VENTILADOR A Alta Presión

Moldeado completamente por inyección. Carcasa de polipropileno resistente a los rayos UV, orientable en 8 posiciones. Turbina de polipropileno de alto rendimiento con álabes curvados hacia adelante, equilibradas estática y dinámicamente, con cubo reforzado. Juntas anticorrosivas contra riesgo de fuga de gases. Soporte del motor de polipropileno para motores B3. Tornillos de acero inoxidable. Disponible con motor trifásico, monofásico, regulable, EEx-d o de dos velocidades, protección IP55.



VENTILADOR A Alta Pressão

Moldagem completamente por injeção. Carcaça de polipropileno resistente aos raios UV, orientável em 8 posições. Rotor de polipropileno de alto rendimento com pás curvadas para frente, equilibradas estática e dinamicamente, com cubo reforçado. Juntas anti-corrosivas contra risco de fuga de gases. Suporte do motor de polipropileno para motores B3. Parafusos de aço inoxidável. Disponível com motor trifásico, monofásico regulável, EEx-d ou de duas velocidades, proteção IP55.



ВЫТЯЖНОЙ ВЕНТИЛЯТОР с высоким давлением

Полностью произведен с использованием технологии инъекционного прессования. Корпус из полипропилена, устойчивый к действию УФ лучей, ориентируемый в 8 положениях. ИмPELLер из полипропилена с направленными вперед изогнутыми лопастями, с высоким КПД, статически и динамически уравновешенный, с упроченной втулкой. Прокладки устойчивы к коррозии и защищают от выхода дымов. Опора двигателя из полипропилена для двигателя В3. Винты из нержавеющей стали. Имеется с трехфазным двигателем, однофазным, регулируемым, EEx-d или с двумя скоростями, защита IP55.



พัดลมระบายอากาศ ความดันสูง

ผลิตโดยการขึ้นรูปแบบฉีด (injection moulding) ทั้งชิ้น โครงสร้างทำด้วยโพลีโพรพิลีน มีความทนทานต่อรังสี UV และสามารถปรับได้ 8 ตำแหน่ง ใบพัดโพลีโพรพิลีนมีสมรรถนะสูง และมีปีกใบพัดแบบโค้งมาด้านหน้า ได้สมดุลทั้งขณะหมุนและหยุดนิ่ง มีแกนใบพัดช่วยเสริมความแข็งแรง ป้องกันการหักงอของตัวมอเตอร์และช่วยป้องกันไม่ให้เกิดการรั่วที่แกนมอเตอร์และโครงสร้าง
ฐานรับมอเตอร์ B3 ทำจากโพลีโพรพิลีน อุปกรณ์ประกอบของแอสเซมบลีภายนอกทำจากสแตนเลส มีทั้งมอเตอร์แบบสามเฟส แบบเฟสเดียว ความเร็วเดียว และแบบสองความเร็ว พร้อมด้วยใบพัดชิ้นแบบ IP55 หรือ EEx-d

VSA 30

