

Cod. TOP1275W

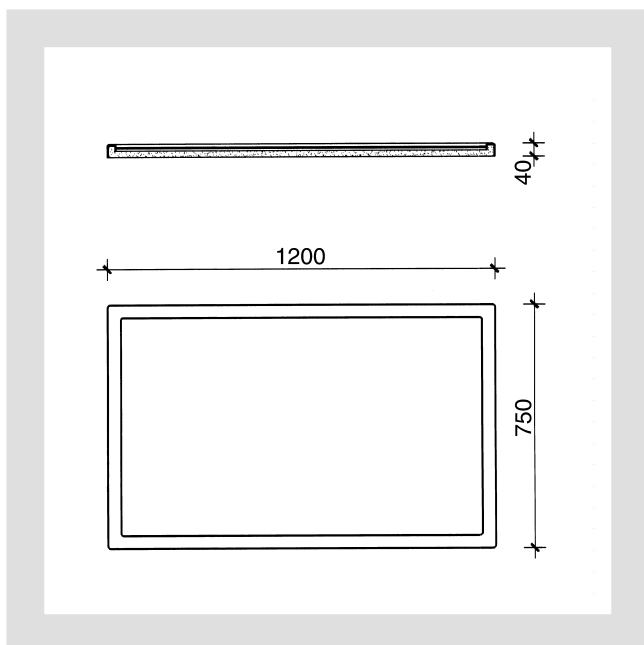
Piano in polipropilene con bordo antidebordante stampato ad iniezione in un unico pezzo.

Paillasse en polypropylène avec bord anti-débordant, réalisée par injection en une pièce unique.

Injection-moulded polypropylene work top in one single piece with anti-flowover edge.

Spritzgegossene einteilige Polypropylen-Arbeitsfläche mit Aufkantung.

Superficie de trabajo de polipropileno con borde antidesbordante, moldeada por inyección en una pieza única.



Cod. TOP1875W

Piano in polipropilene con bordo antidebordante stampato ad iniezione in un unico pezzo.

Paillasse en polypropylène avec bord anti-débordant, réalisée par injection en une pièce unique.

Injection-moulded polypropylene work top in one single piece with anti-flowover edge.

Spritzgegossene einteilige Polypropylen-Arbeitsfläche mit Aufkantung.

Superficie de trabajo de polipropileno con borde antidesbordante, moldeada por inyección en una pieza única.

