

Cod. WKT1560W

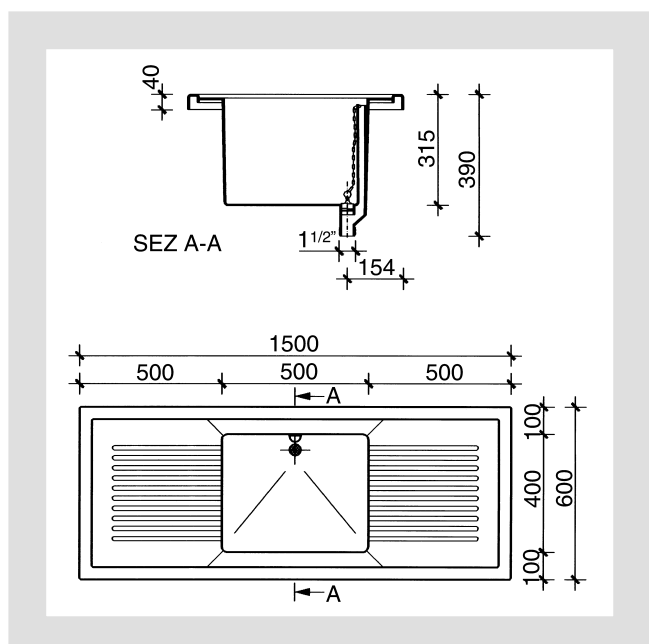
Lavello in polipropilene stampato ad iniezione con vasca troppopieno incorporato.
Griglia, tappo e catenella in polipropilene.

Evier en polypropylène réalisé par injection et cuve avec trop-plein incorporé.
Grille, bouchon et chaînette en polypropylène.

Injection-moulded polypropylene sink unit with overflow incorporated.
Grille, plug and chain in polypropylene.

Spritzgegossene Polypropylenkübel mit integrierter Überlaufwanne.
Abflusssieb, Stopfen und Kette aus PP.

Fregadero de polipropileno moldeado por inyección con cuba con rebosadero incorporado.
Rejilla, tapón y cadena de polipropileno.



Cod. WKT1275W

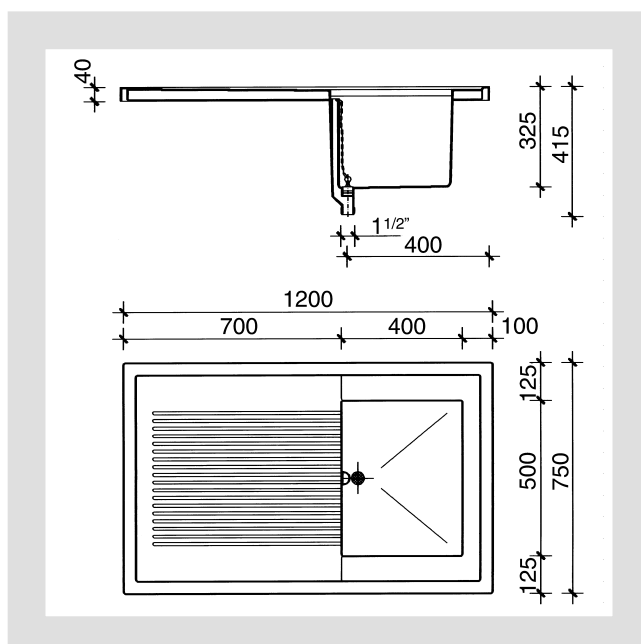
Lavello in polipropilene stampato ad iniezione con vasca troppopieno incorporato.
Griglia, tappo e catenella in polipropilene.

Evier en polypropylène réalisé par injection et cuve avec trop-plein incorporé.
Grille, bouchon et chaînette en polypropylène.

Injection-moulded polypropylene sink unit with overflow incorporated.
Grille, plug and chain in polypropylene.

Spritzgegossene Polypropylenkübel mit integrierter Überlaufwanne.
Abflusssieb, Stopfen und Kette aus PP.

Fregadero de polipropileno moldeado por inyección con cuba con rebosadero incorporado.
Rejilla, tapón y cadena de polipropileno.



Cod. WKT7560WSC

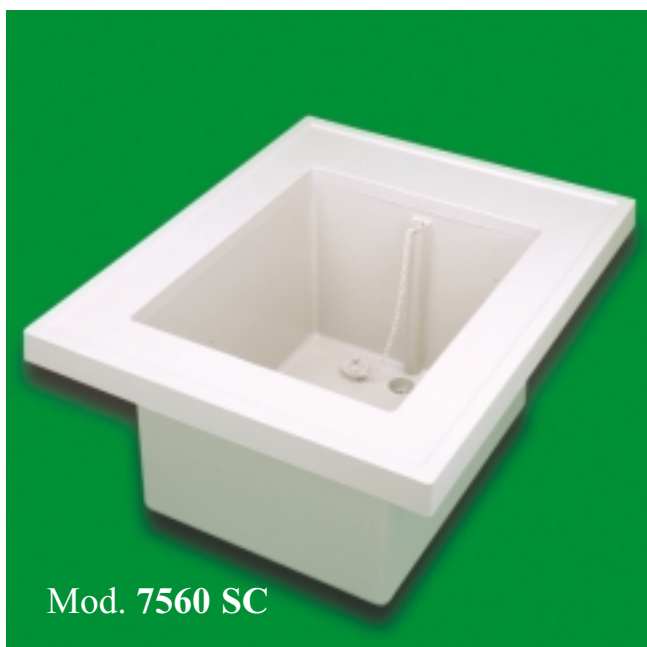
Lavello in polipropilene stampato ad iniezione con vasca troppopieno incorporato.
Griglia, tappo e catenella in polipropilene.

Evier en polypropylène réalisé par injection et cuve avec trop-plein incorporé.
Grille, bouchon et chaînette en polypropylène.

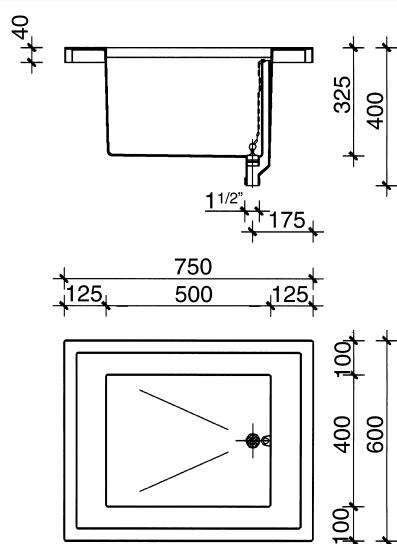
Injection-moulded polypropylene sink unit with overflow incorporated.
Grille, plug and chain in polypropylene.

Spritzgegossene Polypropylenspüle mit integrierter Überlaufwanne.
Abflußsieb, Stopfen und Kette aus PP.

Fregadero de polipropileno moldeado por inyección con cuba con rebosadero incorporado.
Rejilla, tapón y cadena de polipropileno.



Mod. 7560 SC



Cod. WKT7560WSL

Lavello in polipropilene stampato ad iniezione con vasca troppopieno incorporato.
Griglia, tappo e catenella in polipropilene.

Evier en polypropylène réalisé par injection et cuve avec trop-plein incorporé.
Grille, bouchon et chaînette en polypropylène.

Injection-moulded polypropylene sink unit with overflow incorporated.
Grille, plug and chain in polypropylene.

Spritzgegossene Polypropylenspüle mit integrierter Überlaufwanne.
Abflußsieb, Stopfen und Kette aus PP.

Fregadero de polipropileno moldeado por inyección con cuba con rebosadero incorporado.
Rejilla, tapón y cadena de polipropileno.



Mod. 7560 SL

