

Cod. **SNK0543WSL**

Vasca in polipropilene stampata ad iniezione con scarico e troppopieno sul lato lungo.

Griglia, tappo e catenella in polipropilene.

Cuve en polypropylène réalisée par injection avec écoulement et trop-plein sur le côté long.

Grille, bouchon et chaînette en polypropylène.

Injection-moulded polypropylene sink with drain and overflow on the long side.

Grille, plug and chain in polypropylene.

Spritzgegossene Polypropylenwanne mit Abfluß und Überlauf auf der Längsseite.

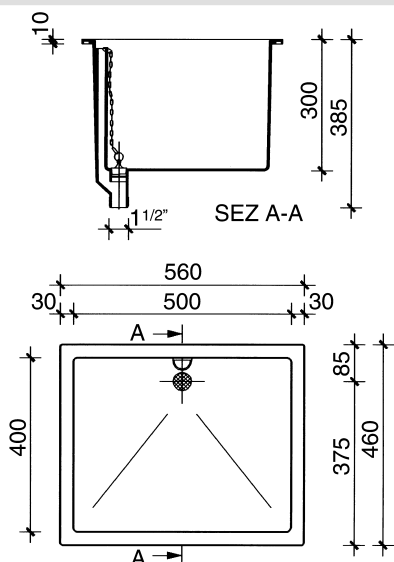
Abflußsieb, Stopfen und Kette aus PP.

Cuba de polipropileno moldeado por inyección con desagüe y rebosadero en el lado largo.

Rejilla, tapón y cadena de polipropileno.



Mod. 543 SL



Cod. **SNK0543WSC**

Vasca in polipropilene stampata ad iniezione con scarico e troppopieno sul lato corto.

Griglia, tappo e catenella in polipropilene.

Cuve en polypropylène réalisée par injection avec écoulement et trop-plein sur le côté court.

Grille, bouchon et chaînette en polypropylène.

Injection-moulded polypropylene sink with drain and overflow on the short side.

Grille, plug and chain in polypropylene.

Spritzgegossene Polypropylenwanne mit Abfluß und Überlauf auf der Kopfseite.

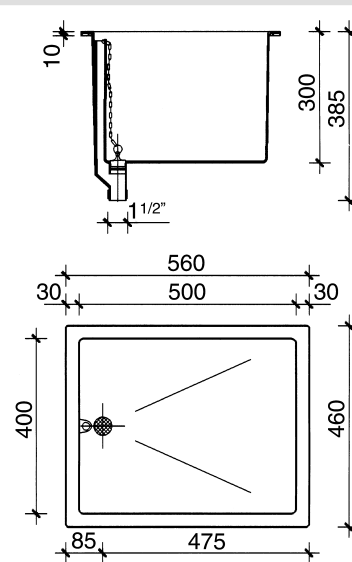
Abflußsieb, Stopfen und Kette aus PP.

Cuba de polipropileno moldeado por inyección con desagüe y rebosadero en el lado corto.

Rejilla, tapón y cadena de polipropileno.



Mod. 543 SC



Cod. SNK0443W

Vasca in polipropilene stampata ad iniezione con scarico e troppopieno incorporato.
Griglia, tappo e catenella in polipropilene.

Cuve en polypropylène réalisée par injection avec trop-plein incorporé.
Grille, bouchon et chaînette en polypropylène.

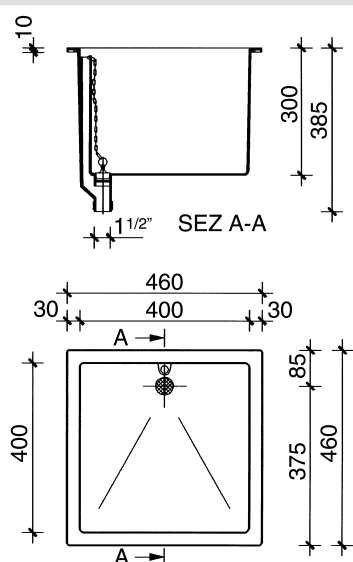
Injection-moulded polypropylene sink with overflow incorporated.
Grille, plug and chain in polypropylene.

Spritzgegossene Polypropylenwanne mit integriertem Überlauf.
Abflußsieb, Stopfen und Kette aus PP.

Cuba de polipropileno moldeado por inyección con rebosadero incorporado.
Rejilla, tapón y cadena de polipropileno.



Mod. 443



Cod. SNK0332W

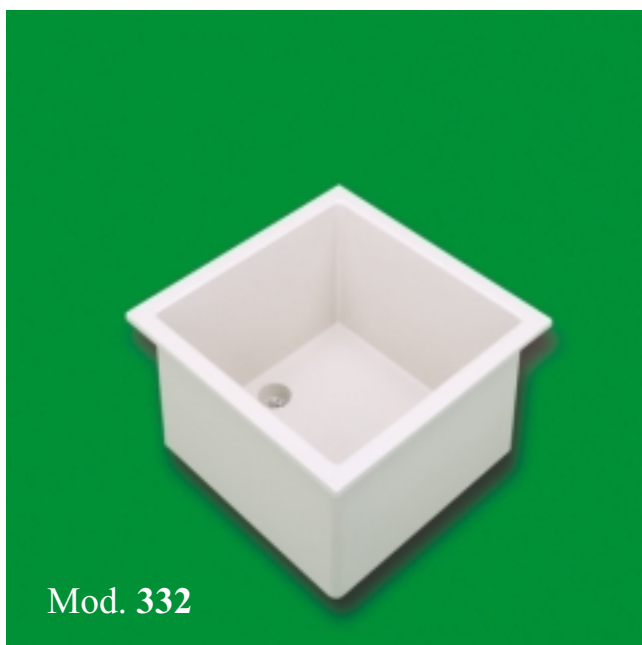
Vasca in polipropilene stampata ad iniezione con griglia e tappo in polipropilene.

Cuve en polypropylène réalisée par injection avec grille et bouchon en polypropylène.

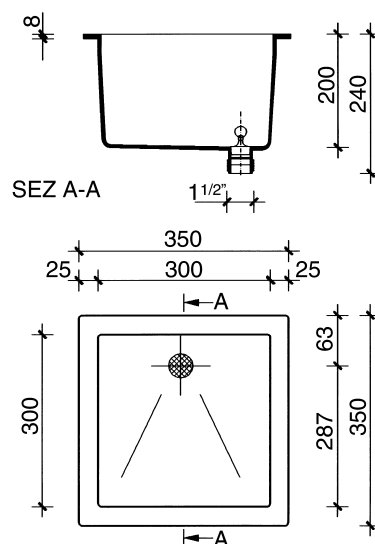
Injection-moulded polypropylene sink with grille and plug in polypropylene.

Spritzgegossene Polypropylenwanne mit Abflußsieb und Stopfen aus PP.

Cuba de polipropileno moldeado por inyección con rejilla y tapón de polipropileno.



Mod. 332



Cod. SNK3015W

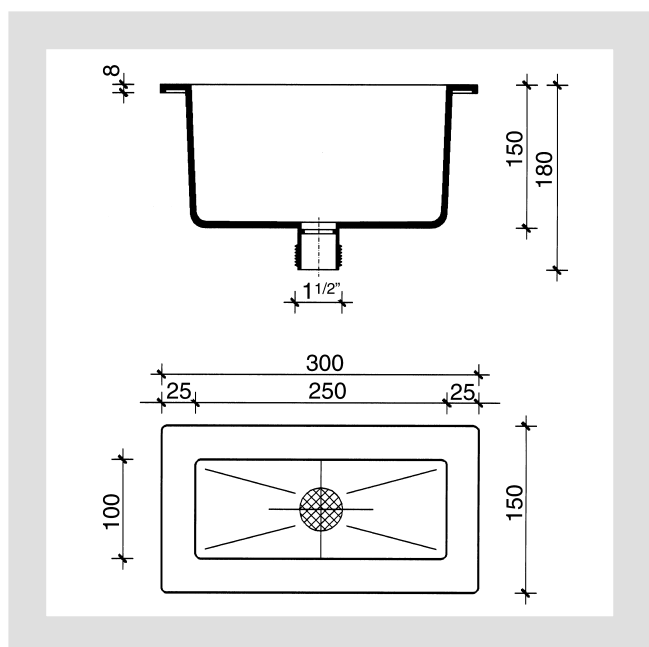
Vaschetta in polipropilene stampata ad iniezione con griglia in polipropilene.

Cuvette en polypropylène réalisée par injection avec grille en polypropylène.

Injection-moulded polypropylene drip cup with grille in polypropylene.

Spritzgegossenes Polypropylenbecken mit Abflußsieb aus PP.

Cubeta de polipropileno moldeado por inyección con rejilla de polipropileno.



Cod. SNK1515W

Vaschetta in polipropilene stampata ad iniezione con griglia in polipropilene.

Cuvette en polypropylène réalisée par injection avec grille en polypropylène.

Injection-moulded polypropylene drip cup with grille in polypropylene.

Spritzgegossenes Polypropylenbecken mit Abflußsieb aus PP.

Cubeta de polipropileno moldeado por inyección con rejilla de polipropileno.

